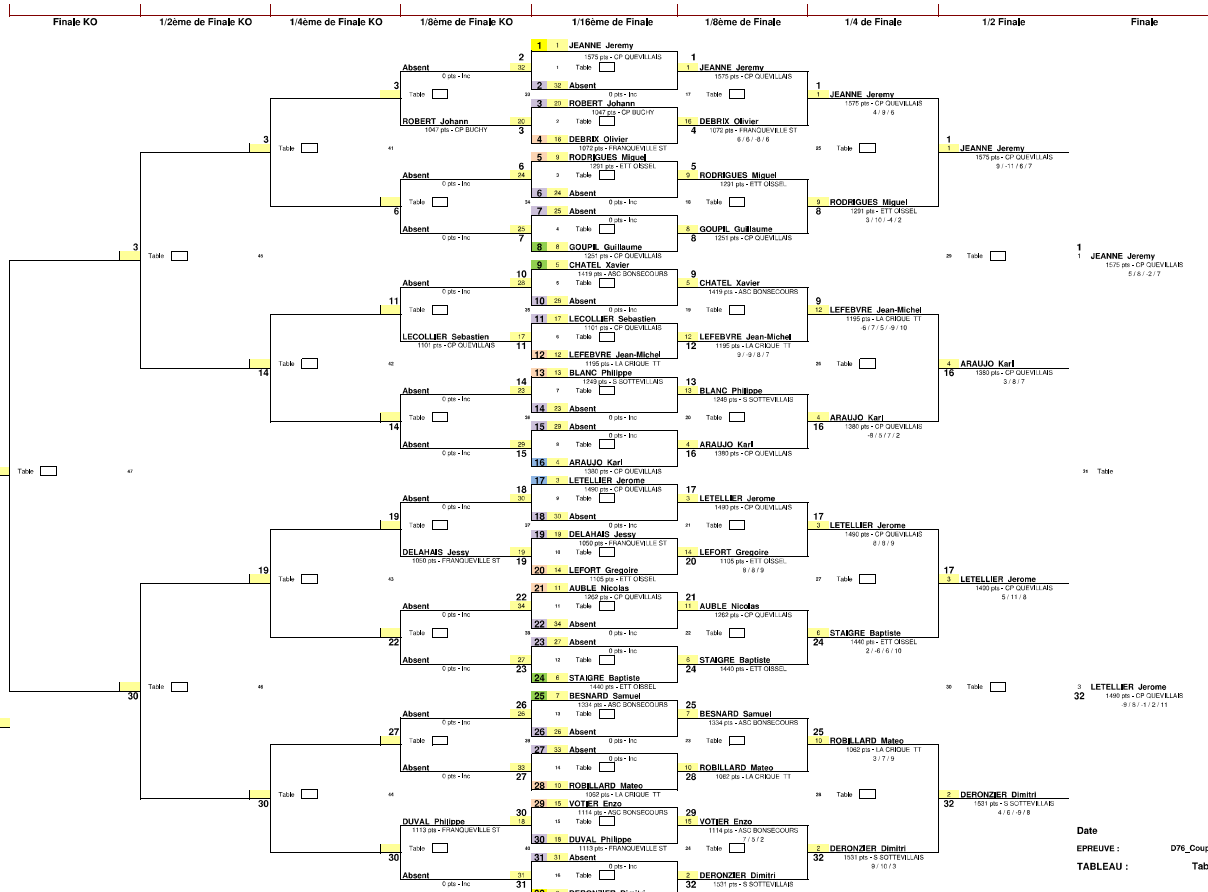


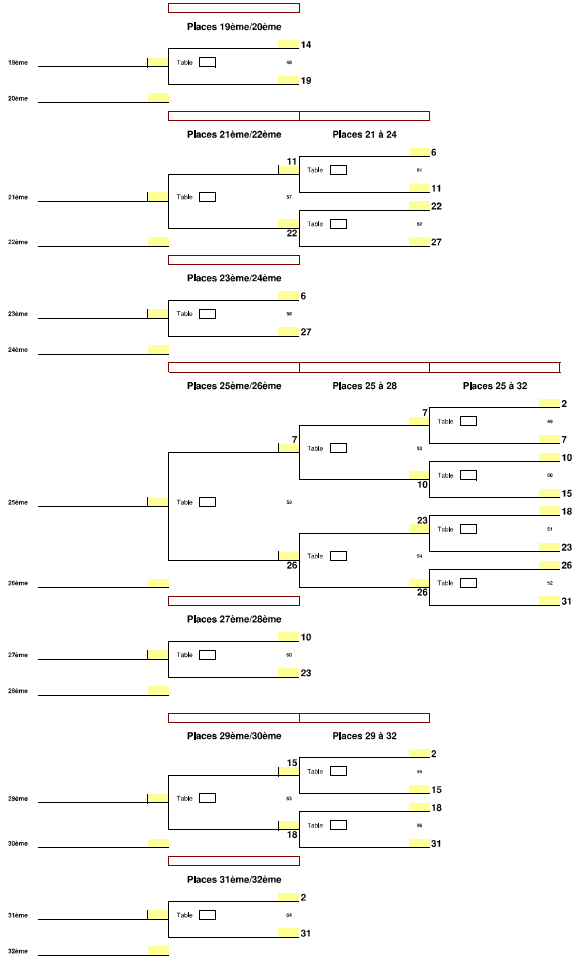
D76_Coupe de Rouen Individuels

Tableau 10 et plus



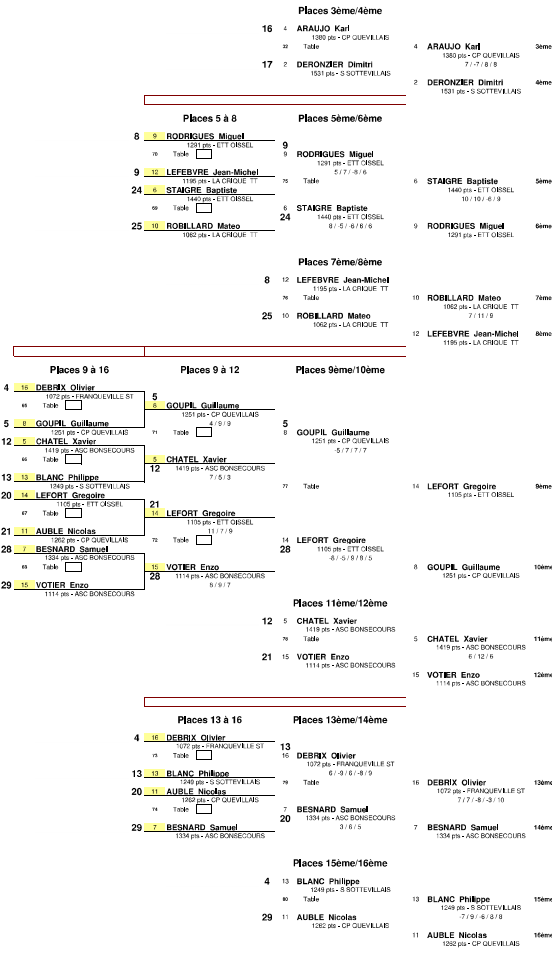
20	Rang	Licence	Nom, prénom	Club	Catégorie	Pts Clst	Clst		
	1	7627226	JEANNE Jeremy	CP QUEVILLAIS	Moins de 40 ans	1 575	15		
	2	7624569	LETELLIER Jerome	CP QUEVILLAIS	Moins de 40 ans	1 490	14		
	3	7625672	ARAUJO Karl	CP QUEVILLAIS	Moins de 40 ans	1 380	13		
	4	7618325	DERONZIER Dimitri	S SOTTEVILLAIS	Moins de 40 ans	1 531	15		
	5	7622043	STAIGRE Baptiste	ETT OISSEL	Moins de 40 ans	1 440	14		
	6	7638581	RODRIGUES Miguel	ETT OISSEL	Moins de 50 ans	1 291	12		
	7	7641573	ROBILLARD Mateo	LA CRIQUE TT	Moins de 16 ans	1 062	10		
	8	7630457	LEFEBVRE Jean-Michel	LA CRIQUE TT	Moins de 50 ans	1 195	11		
	9	7633304	LEFORT Gregoire	ETT OISSEL	Moins de 40 ans	1 105	11		
	10	7619288	GOUPIL Guillaume	CP QUEVILLAIS	Moins de 50 ans	1 251	12		
	11	373585	CHATEL Xavier	ASC BONSECOURS	Moins de 50 ans	1 419	14		
	12	2718074	VOTIER Enzo	ASC BONSECOURS	Moins de 40 ans	1 114	11		
	13	7613685	DEBRIX Olivier	FRANQUEVILLE ST	Moins de 50 ans	1 072	10		
	14	7642155	BESNARD Samuel	ASC BONSECOURS	Moins de 50 ans	1 334	13		
	15	5923185	BLANC Philippe	S SOTTEVILLAIS	Moins de 60 ans	1 249	12		
	16	276162	AUBLE Nicolas	CP QUEVILLAIS	Moins de 50 ans	1 262	12		
	17	7617734	LECOLLIER Sebastien	CP QUEVILLAIS	Moins de 50 ans	1 101	11		
	18	7631394	DUVAL Philippe	FRANQUEVILLE ST	Moins de 70 ans	1 113	11		
	19	7634023	DELAHAIS Jessy	FRANQUEVILLE ST	Moins de 40 ans	1 050	10		
	20	8010909	ROBERT Johann	CP BUCHY	Moins de 60 ans	1 047	10		





1531 pts - S. SOTTEVILLAS

Date : 17 mai 2023
 EPREUVE : D78_Coupe de Rouen Individuels
 TABLEAU : Tableau 10 et plus



D76_Coupe de Rouen Individuels

Place_17_à_20



D76 Coupe de Rouen Individuels / Place 17 à 20 / Poule 1

Rang	Nom	Dossard	N°Licence	Clst	Points	N° Club	Club	Cat.
1.	LECOLLIER Sebastien	17	7617734	11	1 101	09760018	CP QUEVILLAIS	-50
2.	DUVAL Philippe	18	7631394	11	1 113	09760351	FRANQUEVILLE ST	-70
3.	DELAHAIS Jessy	19	7634023	10	1 050	09760351	FRANQUEVILLE ST	-40
4.	ROBERT Johann	20	8010909	10	1 047	09760201	CP BUCHY	-60

Table	Heure	F	Joueur 1	Joueur 2	F	S	1	2	3	4	5	6	7	J1	J2	J3	J4
	1/4	<input type="checkbox"/>	LECOLLIER Sebastien	ROBERT Johann	<input type="checkbox"/>	<input type="checkbox"/>	-11	-9	7	7	10			2			1
	2/3	<input type="checkbox"/>	DUVAL Philippe	DELAHAIS Jessy	<input type="checkbox"/>	<input type="checkbox"/>	-9	-9	9	10	12				2	1	
	1/3	<input type="checkbox"/>	LECOLLIER Sebastien	DELAHAIS Jessy	<input type="checkbox"/>	<input type="checkbox"/>	10	-10	8	-8	8			2		1	
	2/4	<input type="checkbox"/>	DUVAL Philippe	ROBERT Johann	<input type="checkbox"/>	<input type="checkbox"/>	6	-13	5	7					2		1
	1/2	<input type="checkbox"/>	LECOLLIER Sebastien	DUVAL Philippe	<input type="checkbox"/>	<input type="checkbox"/>	7	6	7					2	1		
	3/4	<input type="checkbox"/>	DELAHAIS Jessy	ROBERT Johann	<input type="checkbox"/>	<input type="checkbox"/>	8	-7	7	5						2	1

Total des points :	6	5	4	3
---------------------------	---	---	---	---

Joueur	Rang	Forfait
LECOLLIER Sebastien	1	
DUVAL Philippe	2	
DELAHAIS Jessy	3	
ROBERT Johann	4	