

## FED\_Finales Individuelles

## D76\_Cadets



19	Rang	Licence	Nom, prénom	Club	Catégorie	Pts Clst	Clst		
	1	7644019	LARIBI Yanis	US C BOIS GUILL	Moins de 15 ans	1 166	11		
	2	7644551	MALEK Liyam	ENT ST PIERRE	Moins de 15 ans	992	9		
	3	7639082	ROUSSEL Quentin	Dieppe U C TT	Moins de 14 ans	845	8		
	4	7639398	HATHAT Yanis	ALCL GD QUEV.	Moins de 14 ans	932	9		
	5	7644934	BOURNON Armand	US C BOIS GUILL	Moins de 15 ans	741	7		
	6	7645158	CHEN Tony	ALCL GD QUEV.	Moins de 15 ans	593	5		
	7	7643077	CHEN Frederick	ALCL GD QUEV.	Moins de 15 ans	741	7		
	8	7639237	HEMON-LAURENS Arthur	FJ LA REMUEE TT	Moins de 15 ans	653	6		
	9	7646552	AUTIN-MORAND Victor	Dieppe U C TT	Moins de 14 ans	547	5		
	10	7644521	GRENECHE Raphael	TS BOLBEC	Moins de 14 ans	528	5		
	11	7645470	LEMAIRE Titouan	MontivilliersTT	Moins de 14 ans	543	5		
	12	7642892	LEROUX Louis	MT ST AIGNAN TT	Moins de 14 ans	511	5		
	13	7643542	EL KORRI Ziyad	U S FECAMPOISE	Moins de 14 ans	568	5		
	14	7643490	CORDIEZ Sacha	MontivilliersTT	Moins de 14 ans	500	5		
	15	7645226	PIERRE Soren	ALCL GD QUEV.	Moins de 15 ans	602	6		
	16	7642427	LEJUIF Johan	MontivilliersTT	Moins de 15 ans	500	5		
	999	7641630	AUDRAN Matheo	CP YVETOT	Moins de 14 ans	537	5		
	999	7644493	FENETRE Louis	ATT HAVRE	Moins de 14 ans	665	6		
	999	7645230	PINVIDIC Alex	ALCL GD QUEV.	Moins de 15 ans	715	7		

# FED\_Finales Individuelles

Impression du 21/05/2023 à 20:19:10

## D76\_Cadets



### FED Finales Individuelles / D76 Cadets / Poule 1

Rang	Nom	Dossard	N°Licence	Clst	Points	N° Club	Club	Cat.
1.	LARIBI Yanis	1	7644019	11	1 166	09760331	US C BOIS GUILL	-15
2.	PIERRE Soren	14	7645226	6	602	09760107	ALCL GD QUEV.	-15

Table	Heure	F	Joueur 1	Joueur 2	F	S	1	2	3	4	5	6	7	J1	J2
	1/3	<input type="checkbox"/>	LARIBI Yanis	Absent	<input type="checkbox"/>	<input type="checkbox"/>									
	2/3	<input type="checkbox"/>	PIERRE Soren	Absent	<input type="checkbox"/>	<input type="checkbox"/>									
	1/2	<input type="checkbox"/>	LARIBI Yanis	PIERRE Soren	<input type="checkbox"/>	<input type="checkbox"/>	7	4	7					2	1

Total des points : 2 1

Joueur	Rang	Forfait
LARIBI Yanis	1	
PIERRE Soren	2	

### FED Finales Individuelles / D76 Cadets / Poule 2

Rang	Nom	Dossard	N°Licence	Clst	Points	N° Club	Club	Cat.
1.	MALEK Liyam	2	7644551	9	992	09760168	ENT ST PIERRE	-15
2.	AUTIN-MORAND Victor	12	7646552	5	547	09760036	Dieppe U C TT	-14
3.	EL KORRI Ziyad	15	7643542	5	568	09760266	U S FECAMPOISE	-14

Table	Heure	F	Joueur 1	Joueur 2	F	S	1	2	3	4	5	6	7	J1	J2	J3
	1/3	<input type="checkbox"/>	MALEK Liyam	EL KORRI Ziyad	<input type="checkbox"/>	<input type="checkbox"/>	3	8	5					2		1
	2/3	<input type="checkbox"/>	AUTIN-MORAND Victor	EL KORRI Ziyad	<input type="checkbox"/>	<input type="checkbox"/>	9	-5	5	3					2	1
	1/2	<input type="checkbox"/>	MALEK Liyam	AUTIN-MORAND Victor	<input type="checkbox"/>	<input type="checkbox"/>	-10	-9	3	6	4			2	1	

Total des points : 4 3 2

Joueur	Rang	Forfait
MALEK Liyam	1	
AUTIN-MORAND Victor	2	
EL KORRI Ziyad	3	

### FED Finales Individuelles / D76 Cadets / Poule 3

Rang	Nom	Dossard	N°Licence	Clst	Points	N° Club	Club	Cat.
1.	ROUSSEL Quentin	3	7639082	8	845	09760036	Dieppe U C TT	-14
2.	LEMAIRE Titouan	13	7645470	5	543	09760291	MontvilliersTT	-14
3.	LEROUX Louis	16	7642892	5	511	09760157	MT ST AIGNAN TT	-14

Table	Heure	F	Joueur 1	Joueur 2	F	S	1	2	3	4	5	6	7	J1	J2	J3
	1/3	<input type="checkbox"/>	ROUSSEL Quentin	LEROUX Louis	<input type="checkbox"/>	<input type="checkbox"/>	5	3	4					2		1
	2/3	<input type="checkbox"/>	LEMAIRE Titouan	LEROUX Louis	<input type="checkbox"/>	<input type="checkbox"/>	-8	4	-13	4	8				2	1
	1/2	<input type="checkbox"/>	ROUSSEL Quentin	LEMAIRE Titouan	<input type="checkbox"/>	<input type="checkbox"/>	7	8	-7	6				2	1	

Total des points : 4 3 2

Joueur	Rang	Forfait
ROUSSEL Quentin	1	
LEMAIRE Titouan	2	
LEROUX Louis	3	

# FED\_Finales Individuelles

Impression du 21/05/2023 à 20:19:10

## D76\_Cadets



### FED Finales Individuelles / D76 Cadets / Poule 4

Rang	Nom	Dossard	N°Licence	Clst	Points	N° Club	Club	Cat.
1.	HATHAT Yanis	4	7639398	9	932	09760107	ALCL GD QUEV.	-14
2.	FENETRE Louis	9	7644493	6	665	09760414	ATT HAVRE	-14
3.	CORDIEZ Sacha	17	7643490	5	500	09760291	MontivilliersTT	-14

Table	Heure	F	Joueur 1	Joueur 2	F	S	1	2	3	4	5	6	7	J1	J2	J3
	1/3	<input type="checkbox"/>	HATHAT Yanis	CORDIEZ Sacha	<input type="checkbox"/>	<input type="checkbox"/>	7	9	5					2		1
	2/3	<input checked="" type="checkbox"/>	FENETRE Louis	CORDIEZ Sacha	<input type="checkbox"/>	<input type="checkbox"/>										2
	1/2	<input type="checkbox"/>	HATHAT Yanis	FENETRE Louis	<input checked="" type="checkbox"/>	<input type="checkbox"/>								2		

Total des points : 4 3

Joueur	Rang	Forfait
HATHAT Yanis	1	
CORDIEZ Sacha	2	
FENETRE Louis	3	( Forfait Excusé )

### FED Finales Individuelles / D76 Cadets / Poule 5

Rang	Nom	Dossard	N°Licence	Clst	Points	N° Club	Club	Cat.
1.	BOURNON Armand	5	7644934	7	741	09760331	US C BOIS GUILL	-15
2.	CHEN Tony	10	7645158	5	593	09760107	ALCL GD QUEV.	-15
3.	GRENECHE Raphael	18	7644521	5	528	09760136	TS BOLBEC	-14

Table	Heure	F	Joueur 1	Joueur 2	F	S	1	2	3	4	5	6	7	J1	J2	J3
	1/3	<input type="checkbox"/>	BOURNON Armand	GRENECHE Raphael	<input type="checkbox"/>	<input type="checkbox"/>	7	8	4					2		1
	2/3	<input type="checkbox"/>	CHEN Tony	GRENECHE Raphael	<input type="checkbox"/>	<input type="checkbox"/>	9	7	5						2	1
	1/2	<input type="checkbox"/>	BOURNON Armand	CHEN Tony	<input type="checkbox"/>	<input type="checkbox"/>	2	6	-8	8				2	1	

Total des points : 4 3 2

Joueur	Rang	Forfait
BOURNON Armand	1	
CHEN Tony	2	
GRENECHE Raphael	3	

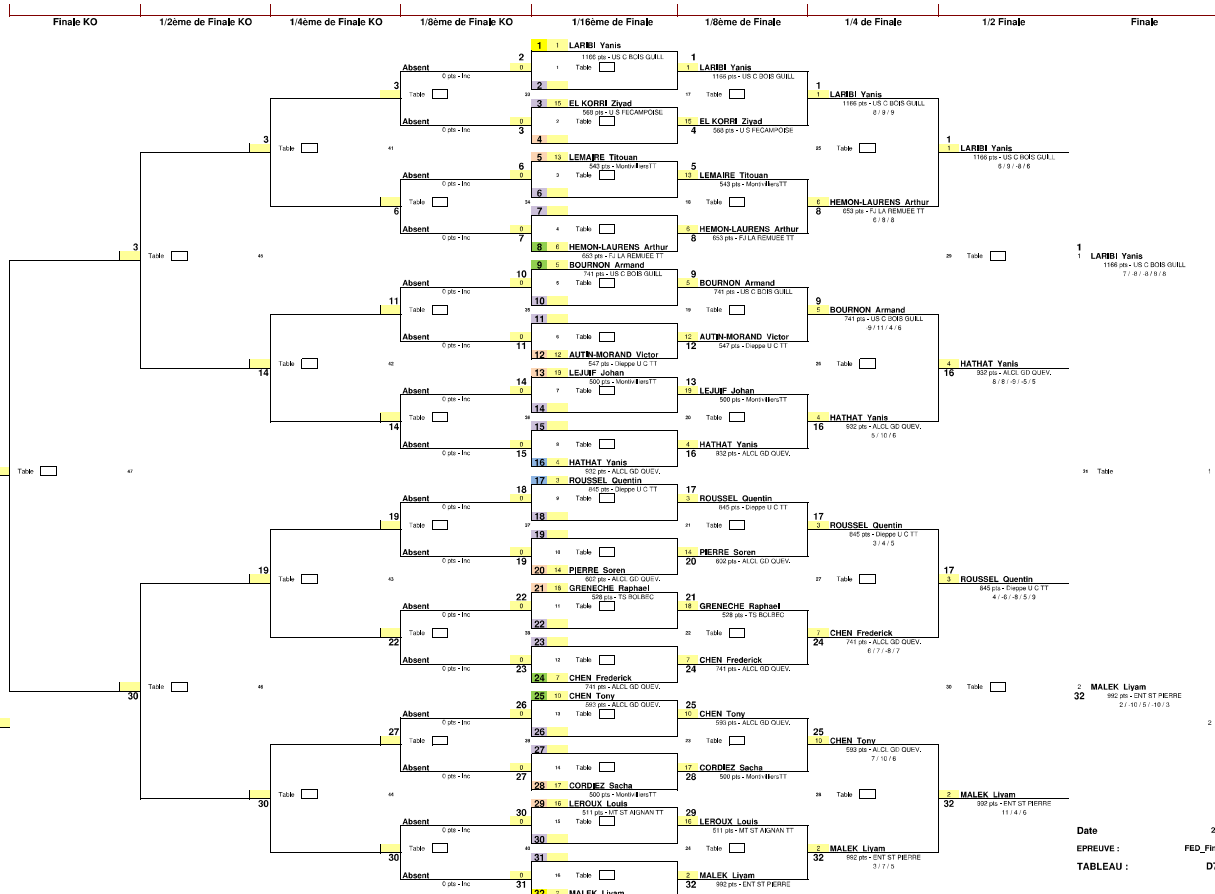
### FED Finales Individuelles / D76 Cadets / Poule 6

Rang	Nom	Dossard	N°Licence	Clst	Points	N° Club	Club	Cat.
1.	HEMON-LAURENS Arthur	6	7639237	6	653	09760270	FJ LA REMUEE TT	-15
2.	CHEN Frederick	7	7643077	7	741	09760107	ALCL GD QUEV.	-15
3.	LEJUIF Johan	19	7642427	5	500	09760291	MontivilliersTT	-15

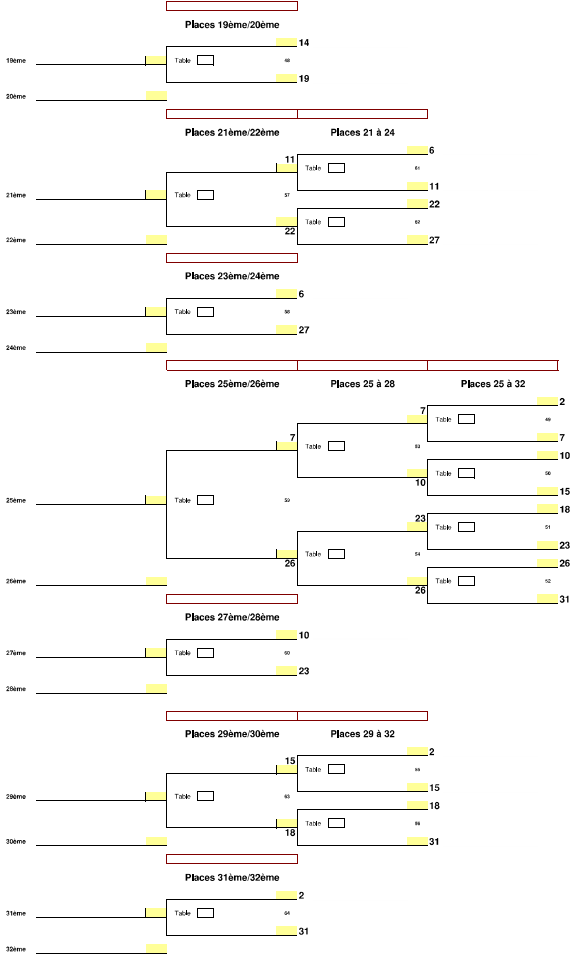
Table	Heure	F	Joueur 1	Joueur 2	F	S	1	2	3	4	5	6	7	J1	J2	J3
	1/3	<input type="checkbox"/>	HEMON-LAURENS Art	LEJUIF Johan	<input type="checkbox"/>	<input type="checkbox"/>	6	3	2					2		1
	2/3	<input type="checkbox"/>	CHEN Frederick	LEJUIF Johan	<input type="checkbox"/>	<input type="checkbox"/>	8	3	5						2	1
	1/2	<input type="checkbox"/>	HEMON-LAURENS Art	CHEN Frederick	<input type="checkbox"/>	<input type="checkbox"/>	8	-9	-6	-2				1	2	

Total des points : 3 4 2

Joueur	Rang	Forfait
CHEN Frederick	1	
HEMON-LAURENS Arthur	2	
LEJUIF Johan	3	



Date : 21 mai 2023  
 EPREUVE : FED\_Finales Individuelles  
 TABLEAU : D76\_Cadets



Date : 21 mai 2023  
 EPREUVE : FED\_Finales Individuelles  
 TABLEAU : D76\_Cadets

