

D76_Challenge 500

D76_Challenge 500 Tableau Min Be



21	Rang	Licence	Nom, prénom	Club	Catégorie	Pts Clst	Clst		
	1	7647194	VERWAERDE Esteban	COF DUNOISE PON	Moins de 12 ans	500	5		
	2	7646973	DEMARTHE Aelys	RS ENVERMEU	Moins de 13 ans	500	5		
	3	7641019	MALET Emma	LA CRIQUE TT	Moins de 12 ans	500	5		
	4	7647156	PIOT Lucas	CS AUFFAY	Moins de 12 ans	500	5		
	5	7647143	GAREST Ylan	RAQUETTE NEUFCH	Moins de 13 ans	500	5		
	6	7647141	HAY Gabriel	Dieppe U C TT	Moins de 12 ans	500	5		
	7	7647353	GUEDIN Alexis	COF DUNOISE PON	Moins de 13 ans	500	5		
	8	7648362	DELAFOSSÉ Yanis	ES ARQUES	Moins de 13 ans	500	5		
	9	7647659	RAGOT Nael	RAQUETTE NEUFCH	Moins de 12 ans	500	5		
	10	7647119	BONVOISIN Victor	Dieppe U C TT	Moins de 12 ans	500	5		
	11	7645839	BOUQUET Alexandre	ASL Berneval	Moins de 11 ans	500	5		
	12	7648113	CARON Lucas	R CRIEL	Moins de 13 ans	500	5		
	13	7647952	SENECAL Allan	COF DUNOISE PON	Moins de 13 ans	500	5		
	14	7648303	BOCLET Mathis	R CRIEL	Moins de 13 ans	500	5		
	15	7647957	BOINET Alex	RS ENVERMEU	Moins de 13 ans	500	5		
	16	7647993	LOURMIERE Isaac	ES ARQUES	Moins de 13 ans	500	5		
	17	7646979	YVON Gabin	RS ENVERMEU	Moins de 13 ans	500	5		
	18	7648433	MONNIER Alex	R CRIEL	Moins de 13 ans	500	5		
	19	7647032	PETIT Ethan	R CRIEL	Moins de 12 ans	500	5		
	20	7645321	COUILLET Mael	R CRIEL	Moins de 13 ans	500	5		
	21	7647870	CARLES Florentin	CEP ST NICOLAS	Moins de 11 ans	500	5		

D76_Challenge 500

Impression du 28/05/2024 à 09:05:30

D76_Challenge 500 Tableau Min Be



D76 Challenge 500 / D76 Challenge 500 Tableau Min Be / Poule 1

Rang	Nom	Dossard	N°Licence	Clst	Points	N° Club	Club	Cat.
1.	DEMARTHE Aelys	51	7646973	5	500	09760297	RS ENVERMEU	-13
2.	BOCLET Mathis	65	7648303	5	500	09760015	R CRIEL	-13
3.	SENECAL Allan	66	7647952	5	500	09760428	COF DUNOISE PON	-13

Table	Heure	F	Joueur 1	Joueur 2	F	S	1	2	3	4	5	6	7	J1	J2	J3
	1/3	<input type="checkbox"/>	DEMARTHE Aelys	SENECAL Allan	<input type="checkbox"/>	<input type="checkbox"/>	10	9						2		1
	2/3	<input type="checkbox"/>	BOCLET Mathis	SENECAL Allan	<input type="checkbox"/>	<input type="checkbox"/>	9	6							2	1
	1/2	<input type="checkbox"/>	DEMARTHE Aelys	BOCLET Mathis	<input type="checkbox"/>	<input type="checkbox"/>	6	2						2	1	

Total des points : 4 3 2

Joueur	Rang	Forfait
DEMARTHE Aelys	1	
BOCLET Mathis	2	
SENECAL Allan	3	

D76 Challenge 500 / D76 Challenge 500 Tableau Min Be / Poule 2

Rang	Nom	Dossard	N°Licence	Clst	Points	N° Club	Club	Cat.
1.	VERWAERDE Esteban	52	7647194	5	500	09760428	COF DUNOISE PON	-12
2.	RAGOT Nael	63	7647659	5	500	09760070	LAQUETTE NEUFCH	-12
3.	COUILLET Mael	67	7645321	5	500	09760015	R CRIEL	-13

Table	Heure	F	Joueur 1	Joueur 2	F	S	1	2	3	4	5	6	7	J1	J2	J3
	1/3	<input type="checkbox"/>	VERWAERDE Esteban	COUILLET Mael	<input type="checkbox"/>	<input type="checkbox"/>	4	3						2		1
	2/3	<input type="checkbox"/>	RAGOT Nael	COUILLET Mael	<input type="checkbox"/>	<input type="checkbox"/>	3	2							2	1
	1/2	<input type="checkbox"/>	VERWAERDE Esteban	RAGOT Nael	<input type="checkbox"/>	<input type="checkbox"/>	5	2						2	1	

Total des points : 4 3 2

Joueur	Rang	Forfait
VERWAERDE Esteban	1	
RAGOT Nael	2	
COUILLET Mael	3	

D76 Challenge 500 / D76 Challenge 500 Tableau Min Be / Poule 3

Rang	Nom	Dossard	N°Licence	Clst	Points	N° Club	Club	Cat.
1.	GAREST Ylan	53	7647143	5	500	09760070	LAQUETTE NEUFCH	-13
2.	LOURMIERE Isaac	64	7647993	5	500	09760127	ES ARQUES	-13
3.	BOINET Alex	68	7647957	5	500	09760297	RS ENVERMEU	-13

Table	Heure	F	Joueur 1	Joueur 2	F	S	1	2	3	4	5	6	7	J1	J2	J3
	1/3	<input type="checkbox"/>	GAREST Ylan	BOINET Alex	<input type="checkbox"/>	<input type="checkbox"/>	2	9						2		1
	2/3	<input type="checkbox"/>	LOURMIERE Isaac	BOINET Alex	<input type="checkbox"/>	<input type="checkbox"/>	4	-3	-8						1	2
	1/2	<input type="checkbox"/>	GAREST Ylan	LOURMIERE Isaac	<input type="checkbox"/>	<input type="checkbox"/>	5	2						2	1	

Total des points : 4 2 3

Joueur	Rang	Forfait
GAREST Ylan	1	
BOINET Alex	2	
LOURMIERE Isaac	3	

D76_Challenge 500

Impression du 28/05/2024 à 09:05:30

D76_Challenge 500 Tableau Min Be



D76 Challenge 500 / D76 Challenge 500 Tableau Min Be / Poule 4

Rang	Nom	Dossard	N°Licence	Clst	Points	N° Club	Club	Cat.
1.	HAY Gabriel	54	7647141	5	500	09760036	Dieppe U C TT	-12
2.	BOUQUET Alexandre	60	7645839	5	500	09760167	ASL Berneval	-11
3.	MONNIER Alex	69	7648433	5	500	09760015	R CRIEL	-13

Table	Heure	F	Joueur 1	Joueur 2	F	S	1	2	3	4	5	6	7	J1	J2	J3
	1/3	<input type="checkbox"/>	HAY Gabriel	MONNIER Alex	<input type="checkbox"/>	<input type="checkbox"/>	-6	6	-12					1		2
	2/3	<input type="checkbox"/>	BOUQUET Alexandre	MONNIER Alex	<input type="checkbox"/>	<input type="checkbox"/>	4	5							2	1
	1/2	<input type="checkbox"/>	HAY Gabriel	BOUQUET Alexandre	<input type="checkbox"/>	<input type="checkbox"/>	5	13						2	1	

Total des points :

3	3	3
---	---	---

Joueur	Rang	Forfait
HAY Gabriel	1	
BOUQUET Alexandre	2	
MONNIER Alex	3	

D76 Challenge 500 / D76 Challenge 500 Tableau Min Be / Poule 5

Rang	Nom	Dossard	N°Licence	Clst	Points	N° Club	Club	Cat.
1.	MALET Emma	55	7641019	5	500	09760366	LA CRIQUE TT	-12
2.	BONVOISIN Victor	62	7647119	5	500	09760036	Dieppe U C TT	-12
3.	PETIT Ethan	71	7647032	5	500	09760015	R CRIEL	-12

Table	Heure	F	Joueur 1	Joueur 2	F	S	1	2	3	4	5	6	7	J1	J2	J3
	1/3	<input type="checkbox"/>	MALET Emma	PETIT Ethan	<input type="checkbox"/>	<input type="checkbox"/>	1	4						2		1
	2/3	<input type="checkbox"/>	BONVOISIN Victor	PETIT Ethan	<input type="checkbox"/>	<input type="checkbox"/>	4	7							2	1
	1/2	<input type="checkbox"/>	MALET Emma	BONVOISIN Victor	<input type="checkbox"/>	<input type="checkbox"/>	6	8						2	1	

Total des points :

4	3	2
---	---	---

Joueur	Rang	Forfait
MALET Emma	1	
BONVOISIN Victor	2	
PETIT Ethan	3	

D76 Challenge 500 / D76 Challenge 500 Tableau Min Be / Poule 6

Rang	Nom	Dossard	N°Licence	Clst	Points	N° Club	Club	Cat.
1.	CARON Lucas	56	7648113	5	500	09760015	R CRIEL	-13
2.	PIOT Lucas	59	7647156	5	500	09760025	CS AUFFAY	-12
3.	CARLES Florentin	70	7647870	5	500	09760007	CEP ST NICOLAS	-11

Table	Heure	F	Joueur 1	Joueur 2	F	S	1	2	3	4	5	6	7	J1	J2	J3
	1/3	<input type="checkbox"/>	CARON Lucas	CARLES Florentin	<input type="checkbox"/>	<input type="checkbox"/>	3	5						2		1
	2/3	<input type="checkbox"/>	PIOT Lucas	CARLES Florentin	<input type="checkbox"/>	<input type="checkbox"/>	3	6							2	1
	1/2	<input type="checkbox"/>	CARON Lucas	PIOT Lucas	<input type="checkbox"/>	<input type="checkbox"/>	-4	-2						1	2	

Total des points :

3	4	2
---	---	---

Joueur	Rang	Forfait
PIOT Lucas	1	
CARON Lucas	2	
CARLES Florentin	3	

D76_Challenge 500

Impression du 28/05/2024 à 09:05:30

D76_Challenge 500 Tableau Min Be



D76 Challenge 500 / D76 Challenge 500 Tableau Min Be / Poule 7

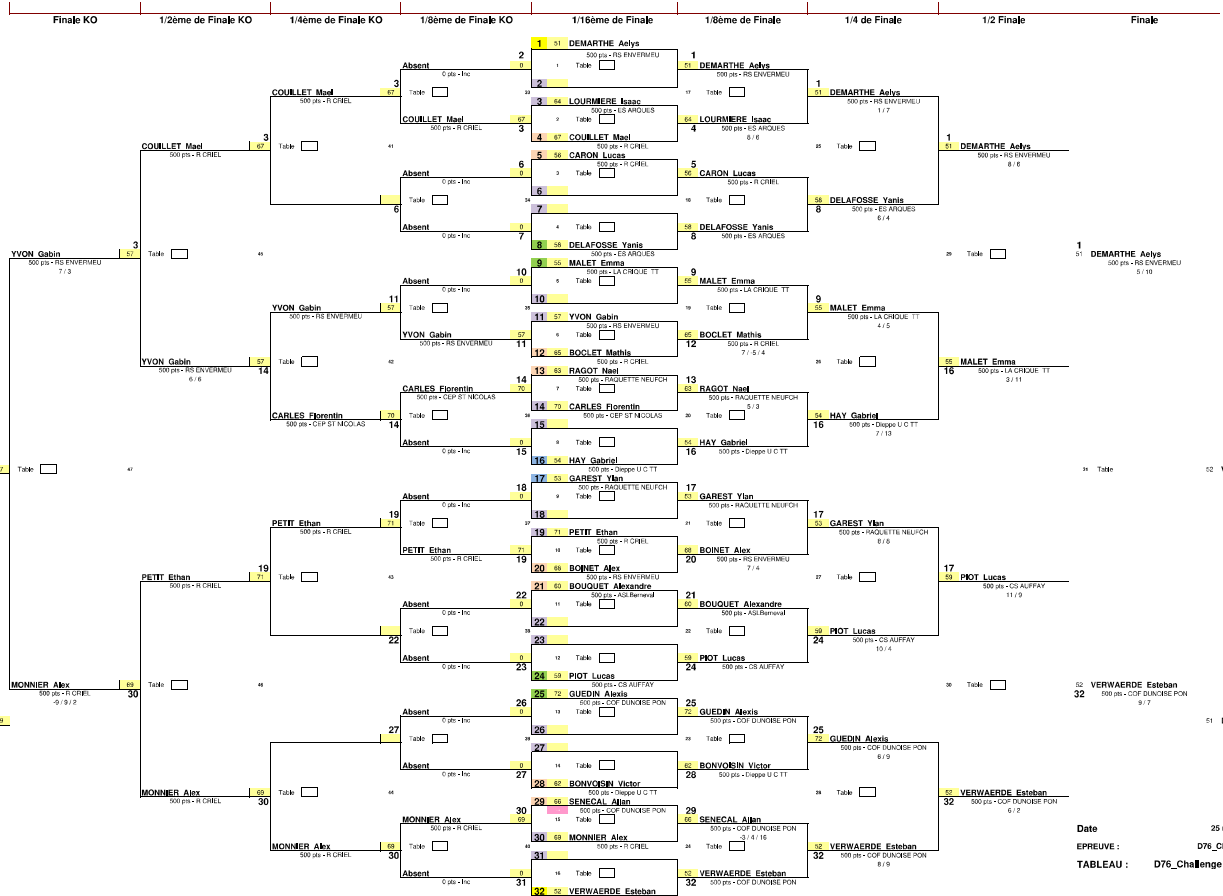
Rang	Nom	Dossard	N°Licence	Clst	Points	N° Club	Club	Cat.
1.	YVON Gabin	57	7646979	5	500	09760297	RS ENVERMEU	-13
2.	DELAFOSSÉ Yanis	58	7648362	5	500	09760127	ES ARQUES	-13
3.	GUÉDIN Alexis	72	7647353	5	500	09760428	COF DUNOISE PON	-13

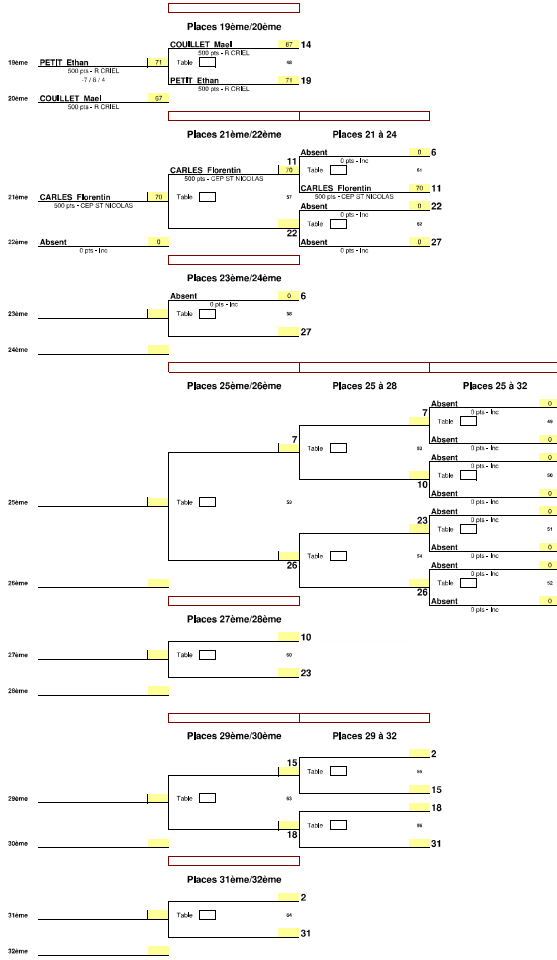
Table	Heure	F	Joueur 1	Joueur 2	F	S	1	2	3	4	5	6	7	J1	J2	J3
	1/3	<input type="checkbox"/>	YVON Gabin	GUÉDIN Alexis	<input type="checkbox"/>	<input type="checkbox"/>	-7	-7						1		2
	2/3	<input type="checkbox"/>	DELAFOSSÉ Yanis	GUÉDIN Alexis	<input type="checkbox"/>	<input type="checkbox"/>	-11	-8							1	2
	1/2	<input type="checkbox"/>	YVON Gabin	DELAFOSSÉ Yanis	<input type="checkbox"/>	<input type="checkbox"/>	-6	-7						1	2	

Total des points :

2	3	4
---	---	---

Joueur	Rang	Forfait
GUÉDIN Alexis	1	
DELAFOSSÉ Yanis	2	
YVON Gabin	3	





500 pts - COF DUNOISE PON

Date : 25 mai 2024
 EPREUVE : D76_Challenge 500
 TABLEAU : D76_Challenge 500 Tableau Min Be

